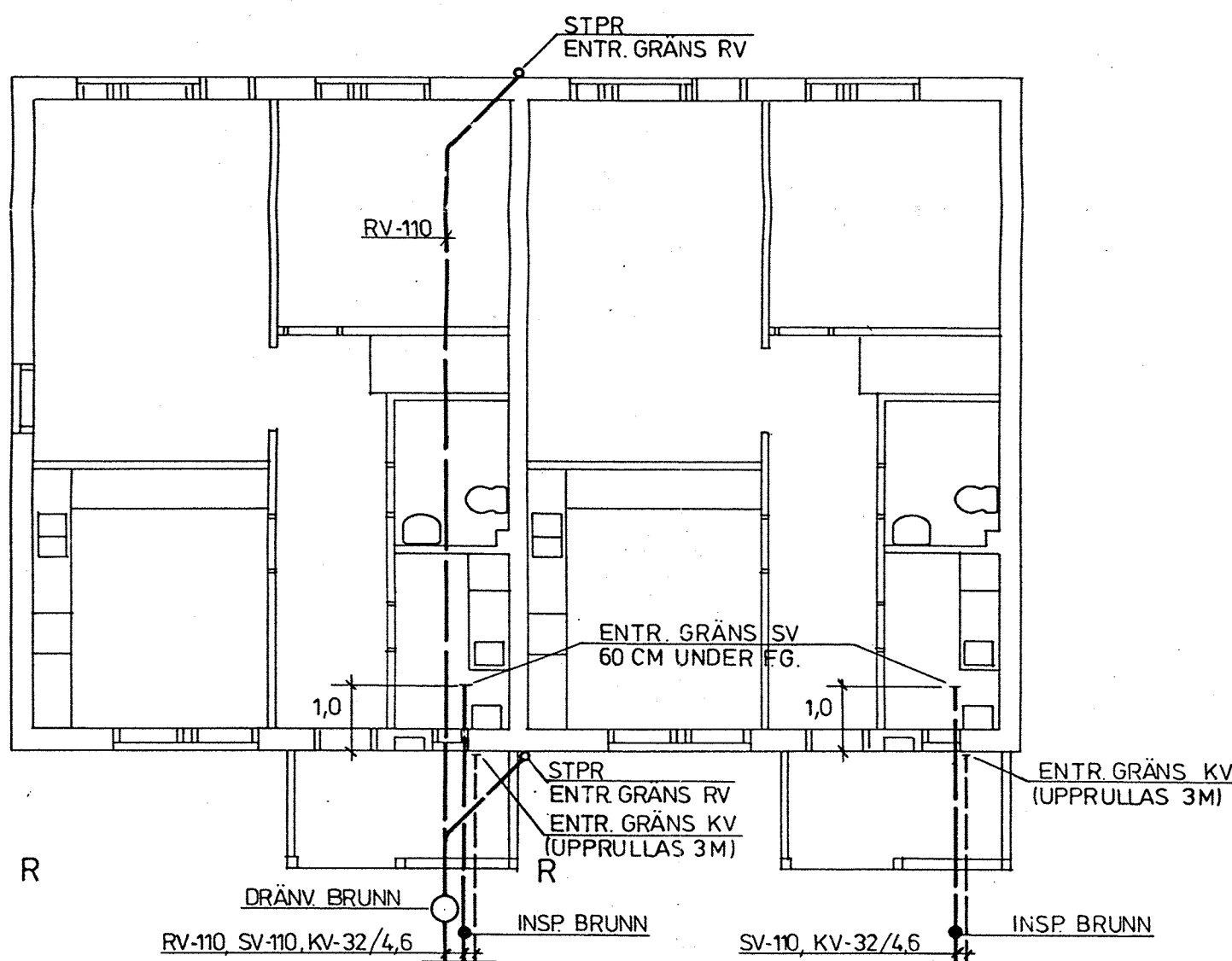
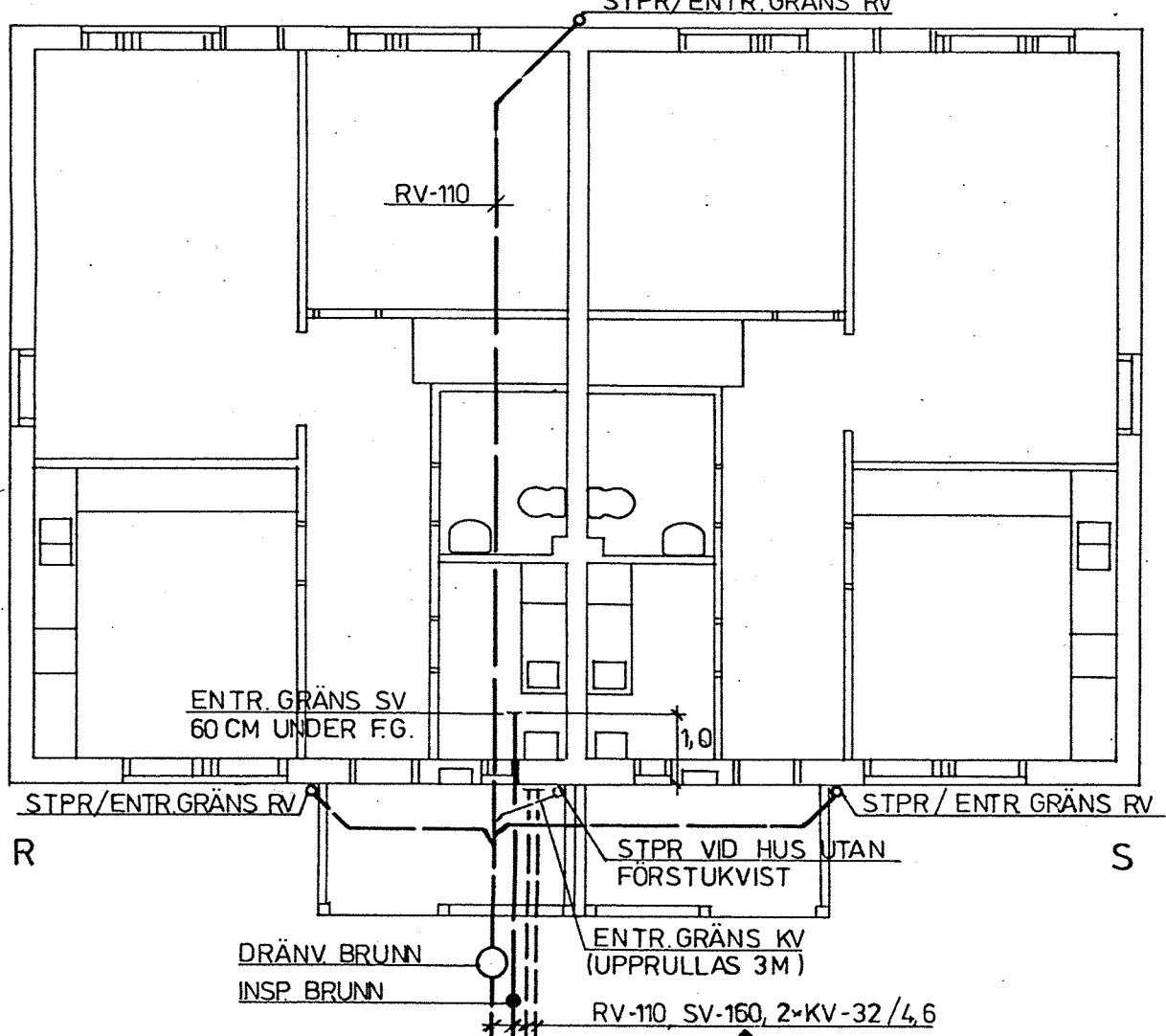


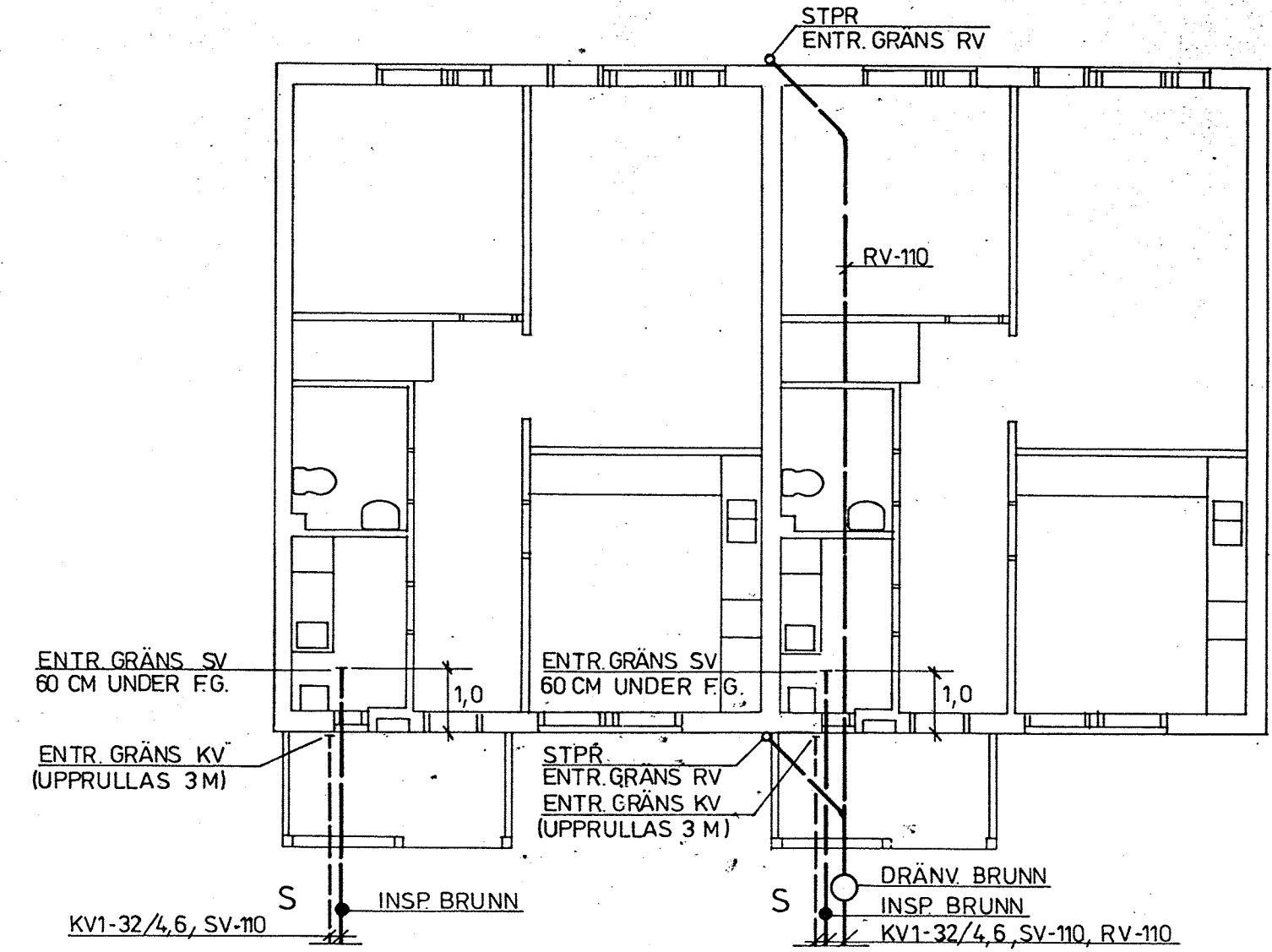
20-15 R/R/S HUS NR 301/302/303



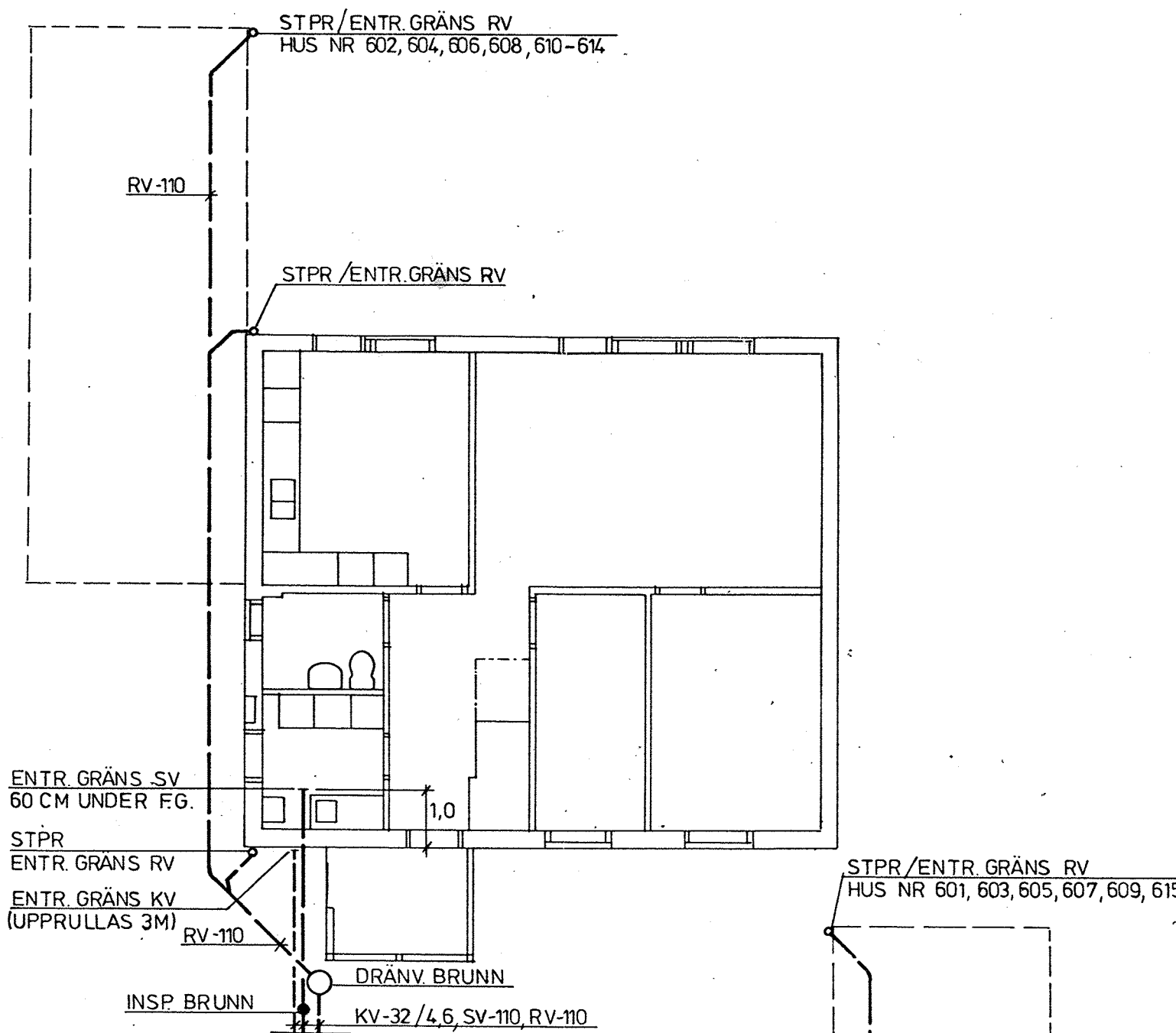
20-15 R/R HUS NR 101/102, 103/104, 105/106, 107/108, 208/209, 210/211, 411/412, 501/502, 511/512



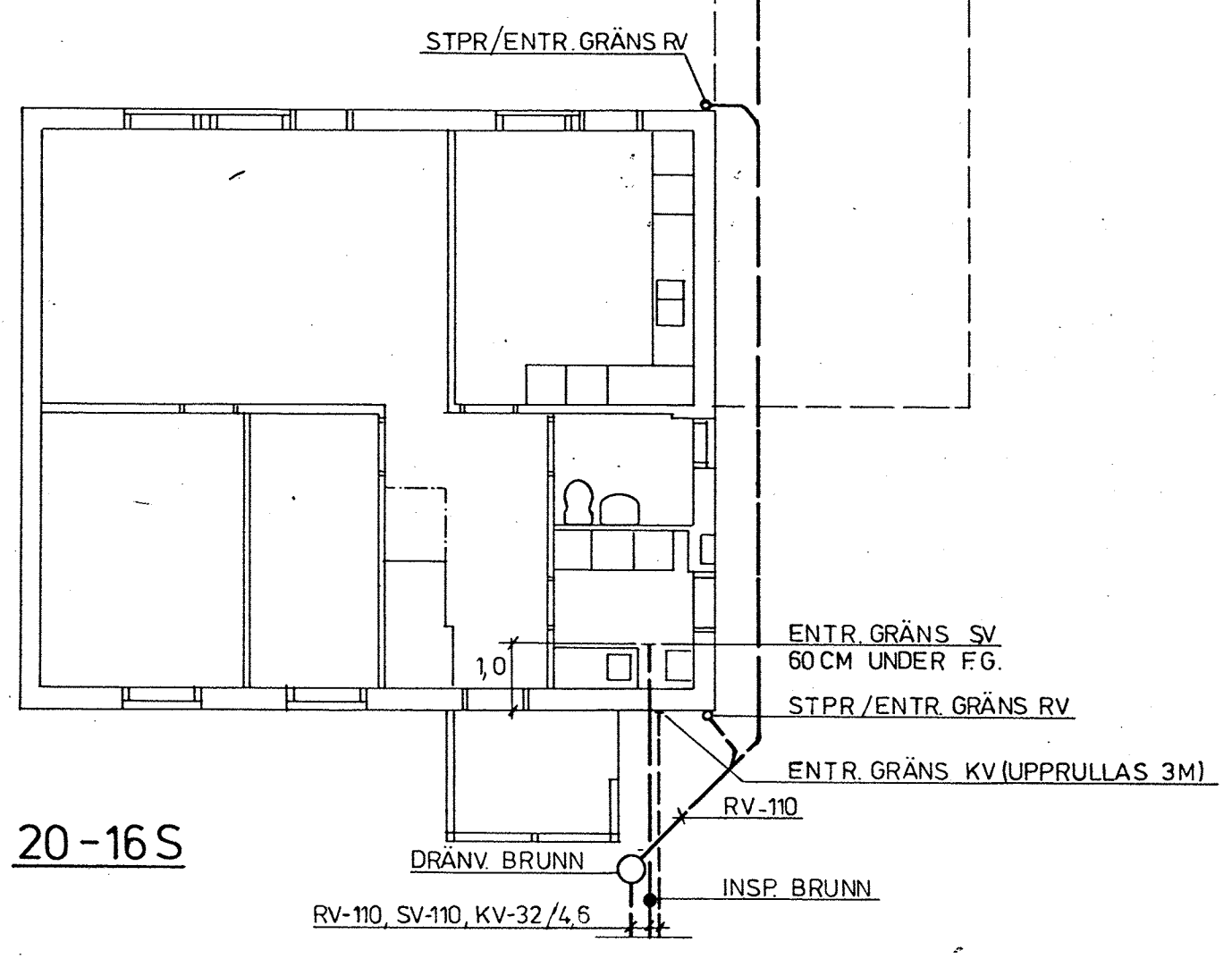
20-15 R/S HUS NR 401/402, 413/414, 503/504, 509/510, 513/514



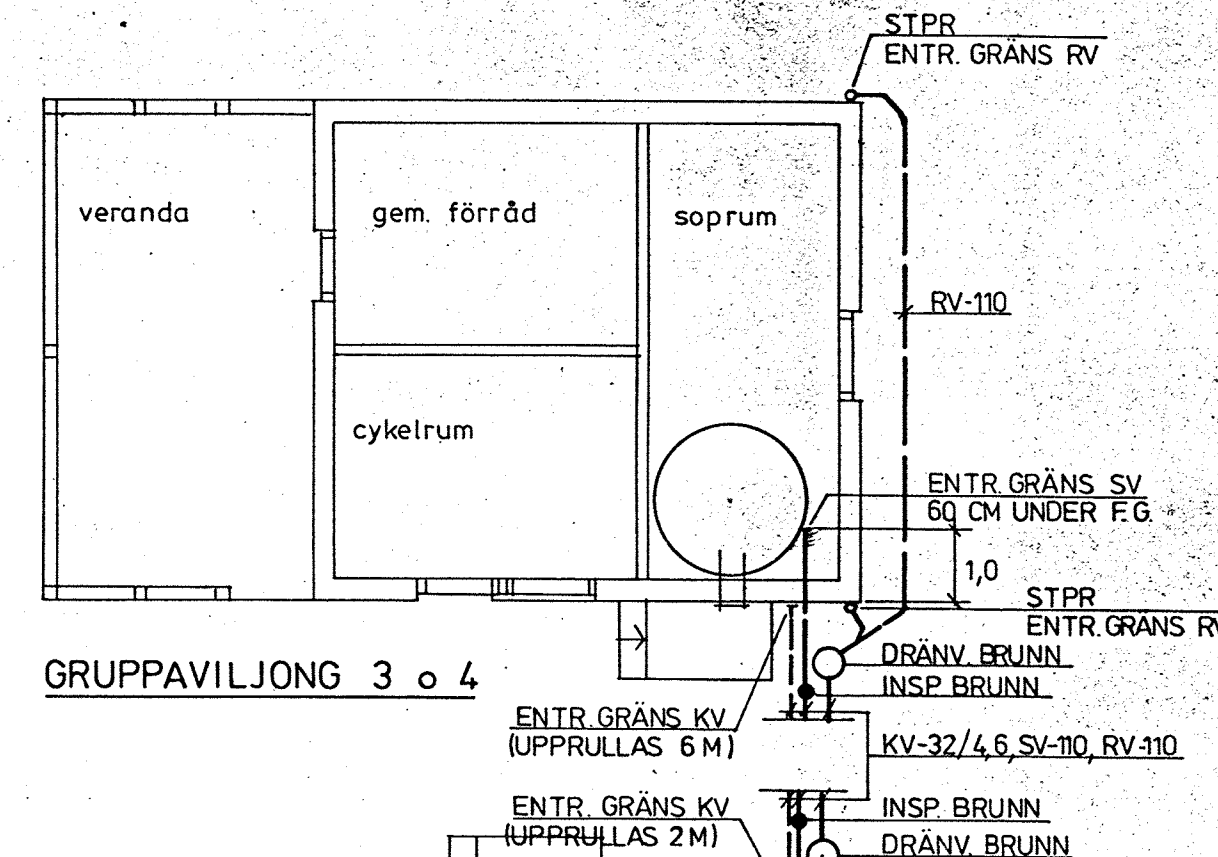
20-15 S/S HUS NR 111/112, 113/114, 115/116, 403/404, 405/406



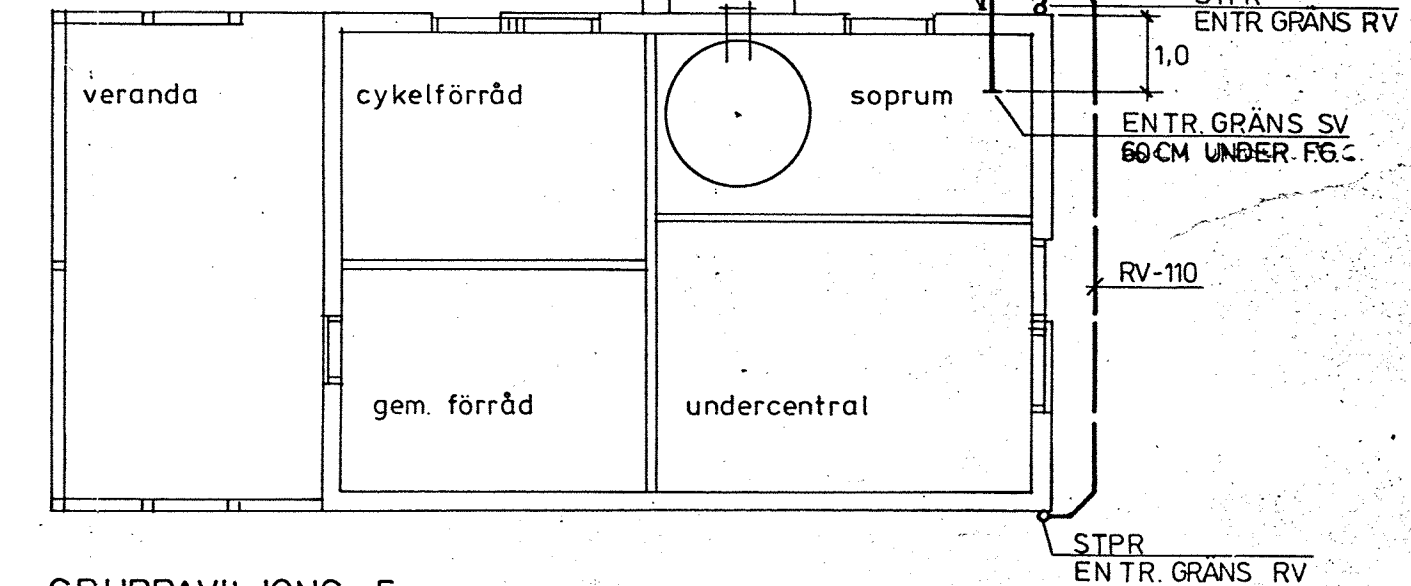
20-16 R



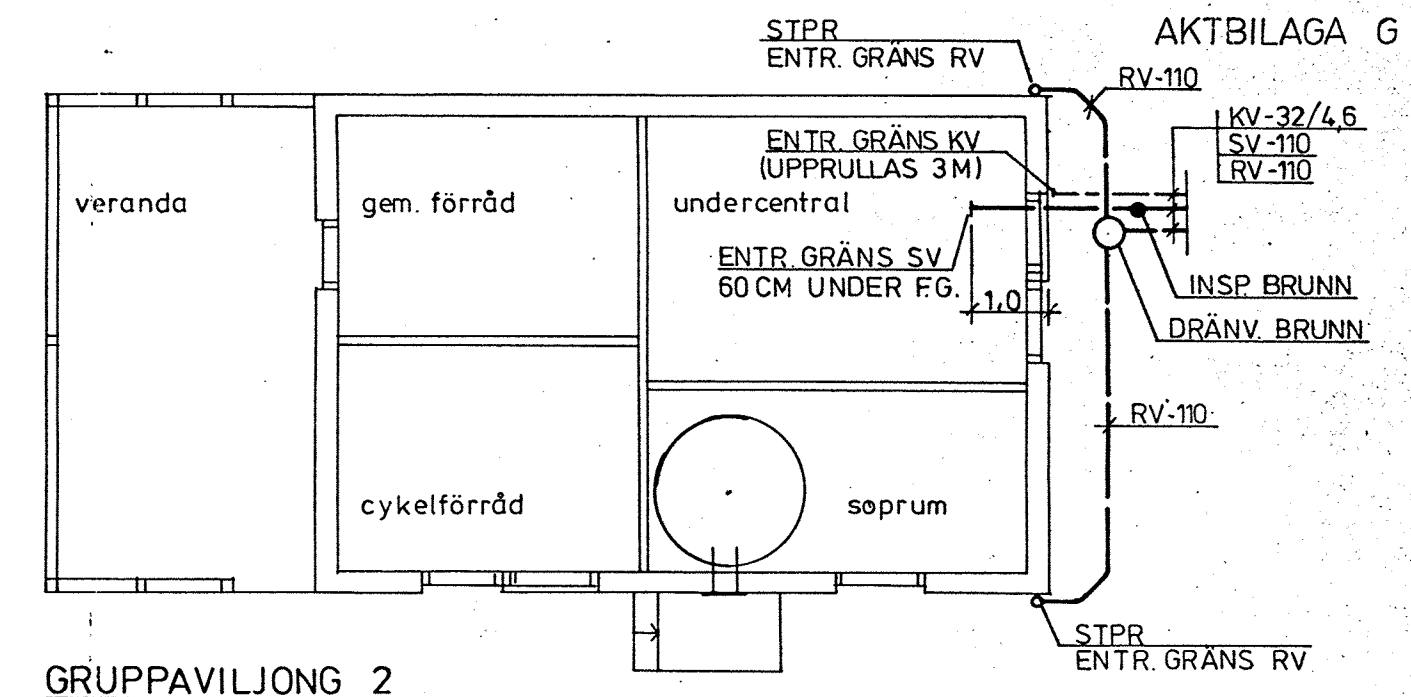
20-16 S



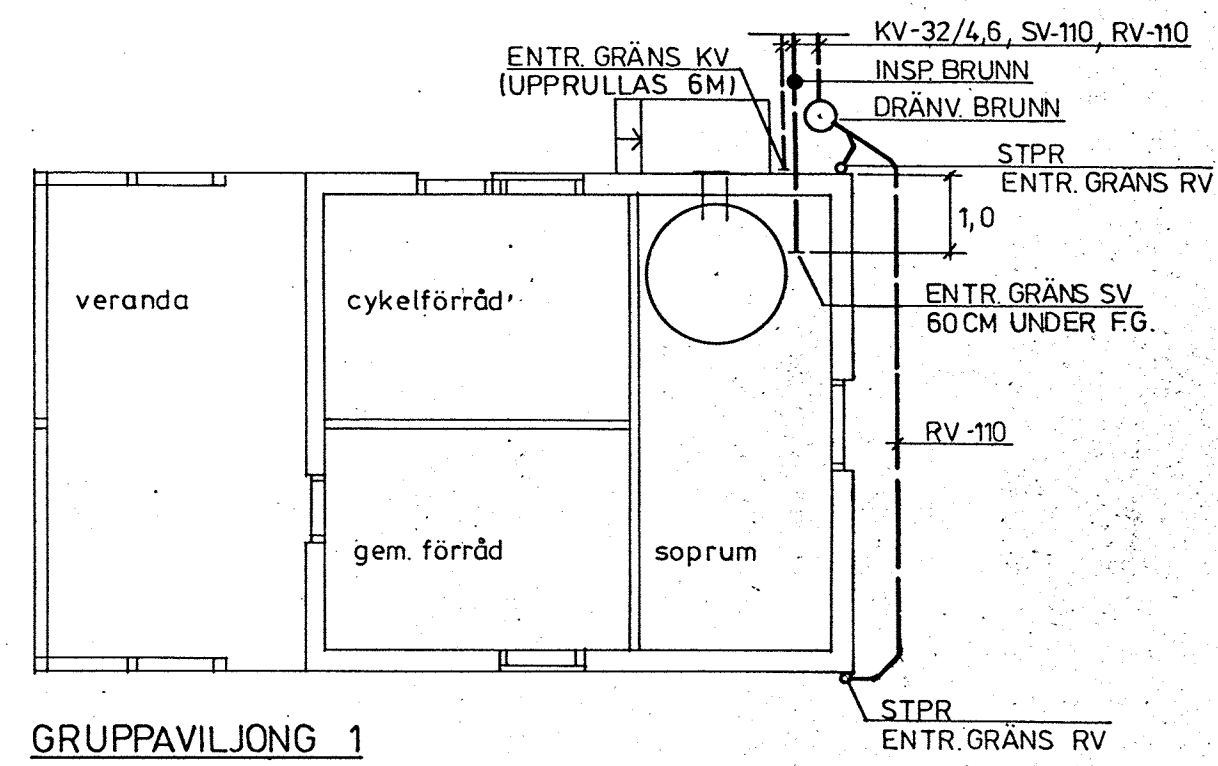
GRUPPAVILJONG 3 o 4



GRUPPAVILJONG 5



GRUPPAVILJONG 2



GRUPPAVILJONG 1

12 FEB. 1982

INGENJÖRSBYRÅN WVS KONSTRUKTÖR		ARNÖ NYKÖPING ANVISNINGSRITNING VA-LEDNINGAR INGÅENDE I MARKENTREPNAD	
1 NORRKÖPING OCH VÄSTERVIK AB TEL. 011/186225	TEL. 0490/16690		
RITAD AV B.A.	KONSTR. AV GRÄNSKV	ARBETSNUMMER 78064	RITNINGNUMMER U2
DATUM 79.04.23		REV A	DATUM 79.06.12